

Méthodes de pose des films adhésifs Avery®

émis le : 20/09/2001

Il existe une large gamme de films adhésifs Avery® pouvant être utilisés pour des applications différentes. L'application de ces films devra se faire dans les meilleures conditions possibles afin de garantir les bonnes performances des produits. Une bonne fixation de l'adhésif au support est indispensable à une pose réussie des films. Veuillez d'abord lire les instructions correspondant à la préparation des supports d'application avant de poser les adhésifs.

Préparation du support :

Pour nettoyer un support d'application, il convient de :

1. nettoyer avec une solution détergente douce, la surface doit ensuite être rincée et séchée avec un tissu non pelucheux
2. essuyer au moyen d'un tissu imbibé de solvant, jusqu'à ce que toute la poussière / graisse ait été enlevée. Le solvant doit être assez doux pour ne pas attaquer le support (par exemple, alcool dénaturé).

De nombreux produits nettoyants / dégraissants existent sur le marché : avant d'utiliser un produit, l'applicateur doit d'abord s'assurer qu'il est adapté à cette utilisation. Avant toute application de marquages, il convient également de prendre en compte les facteurs suivants :

- Pour faciliter l'application des adhésifs sur les surfaces métalliques nues, il est conseillé de nettoyer le support au moyen d'une solution détergente, suivi d'un nettoyage par solvant au moyen d'un tissu imbibé (de solvant). Parmi les solvants pouvant être utilisés, on trouve : le white spirit, l'heptane ou d'autres solvants dégraissants appropriés.
- Les résidus de cire à polir et de produit d'entretien pour les métaux doivent être complètement enlevés.
- Les surfaces peintes doivent être complètement sèches et durcies. Les adhésifs peuvent être appliqués sur la plupart des peintures cuites après qu'elles se soient refroidies. Les peintures séchées à l'air ainsi que les peintures de voiture utilisées pour les réparations nécessitent entre une semaine et dix jours de séchage avant de pouvoir appliquer les adhésifs. Les résidus de solvants dans les supports peints qui ne sont pas complètement secs peuvent avoir des conséquences sur l'adhérence des adhésifs et peuvent être à l'origine d'un rétrécissement excessif ou de cloquage.
- Les surfaces peintes qui servent de support pour les adhésifs doivent être préparées conformément aux instructions du fabricant de peinture. Dans ce cas également, il convient d'éviter toute rétention de solvant. Les éléments constitutifs de la peinture qui ne sont pas compatibles ou qui n'adhèrent pas correctement l'un à l'autre risquent de provoquer l'arrachage de la peinture lors de l'enlèvement des adhésifs.

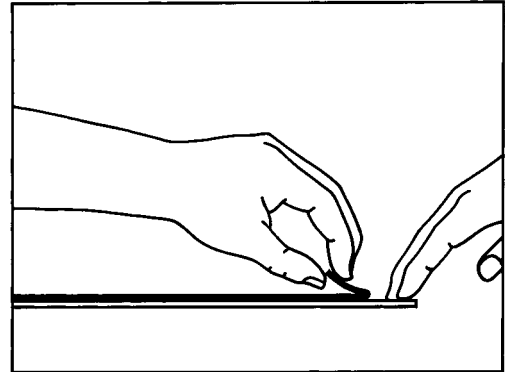
Les films adhésifs présentent divers degrés de flexibilité / conformabilité. C'est sur des surfaces en trois dimensions qu'un film coulé donne en général les meilleurs résultats. L'utilisation d'un séchoir à cheveux permet d'améliorer la conformabilité des films et de réduire leur tendance à la délamination ou à l'enlèvement. Il est indispensable de toujours respecter les températures d'application minimales indiquées dans les fiches techniques.



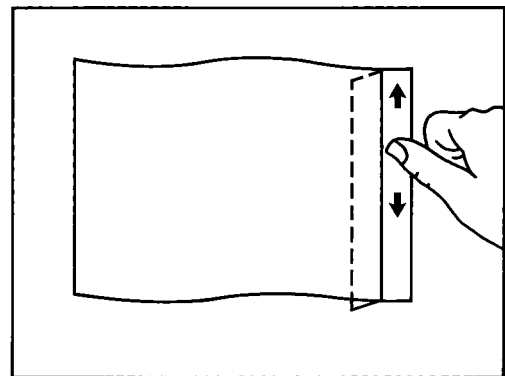
BULLETIN TECHNIQUE 1.4

Décors de petit format

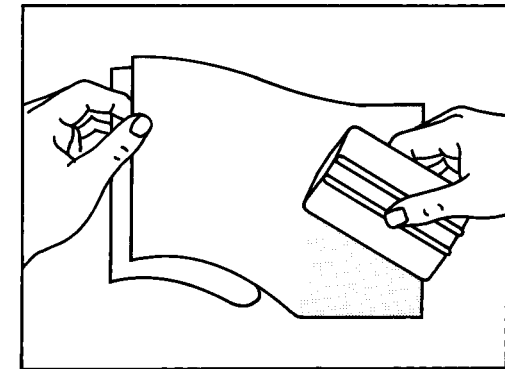
Placez le décor retourné sur une surface plane. Enlevez le protecteur le long d'un bord sur une largeur d'environ 2 à 3 cm et repliez-le en arrière, comme le montre le schéma. Vous obtenez ainsi un bord de 2 à 3 cm d'adhésif découvert, sans protecteur.



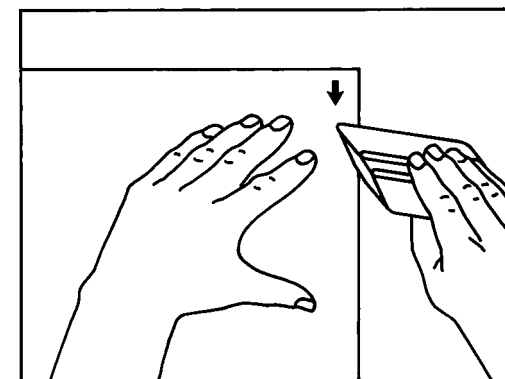
Mettez maintenant le décor encore recouvert par le protecteur sur la surface d'application. Une fois l'adhésif correctement positionné, appuyez le bord découvert sur la surface, en commençant par le milieu du bord et en appuyant de haut en bas. Ne laissez se former ni plis ni bulles.



Relevez légèrement le décor et enlevez le protecteur sur environ 15 à 20 cm (ou davantage si vous pensez être assez expérimenté). Maintenez le décor à proximité de la surface d'application et appliquez-le en entrecroisant les coups de raclette, en commençant par le milieu du bord déjà appliqué. Continuez en respectant le même principe d'application jusqu'à ce que l'intégralité du décor soit posé.



Vérifiez que les bords ont été appliqués correctement, si nécessaire, passez de nouveau la raclette sur les bords. Les bulles peuvent être crevées à l'aide d'une aiguille, et l'air peut être chassé du trou ainsi créé. Pour ce faire, commencez par appuyer d'abord sur les bords de la bulle.

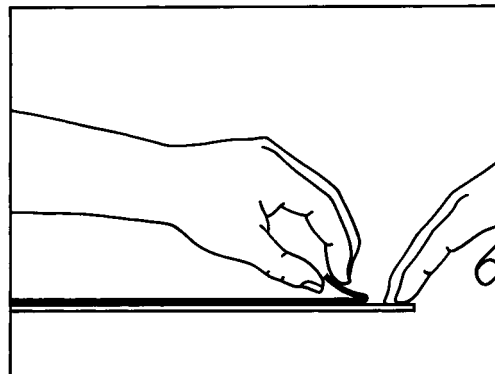


BULLETIN TECHNIQUE 1.4

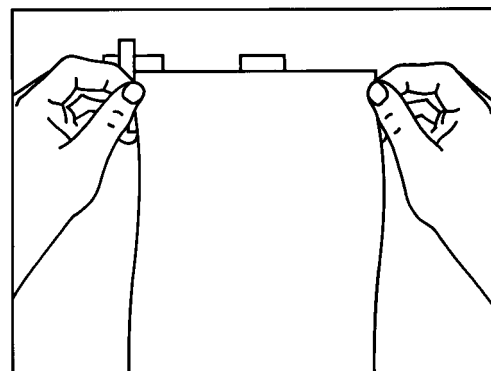
Décors de format moyen

Appliquez les marques de référence sur la surface d'application de manière à ce que l'emplacement du décor à appliquer soit facilement repéré. Du ruban de masquage ou des marqueurs facilement effaçables sont généralement utilisés pour cette étape.

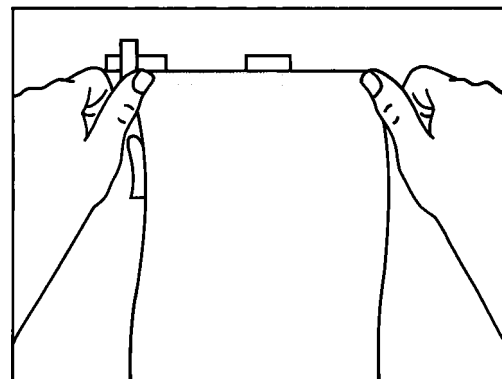
Placez le décor retourné sur une surface plane. Enlevez le protecteur le long d'un bord sur une largeur d'environ 2 à 3 cm et repliez-le en arrière, comme le montre le schéma. Vous obtenez ainsi un bord de 2 à 3 cm d'adhésif découvert, sans protecteur.



Relevez le décor et tenez-le à proximité du bord découvert, puis mettez le décor sur la surface d'application, en vous assurant qu'il soit bien aligné avec les marques de référence.

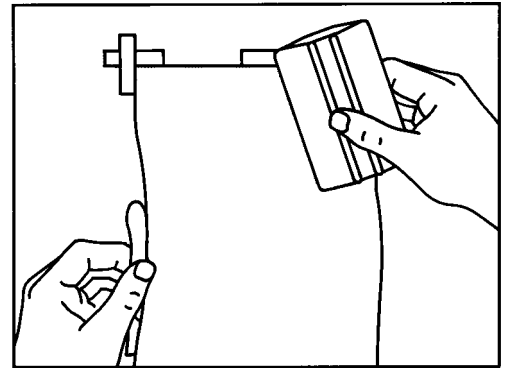


Il convient alors d'appuyer le bord découvert sur la surface, en commençant par le milieu du bord et en allant de haut en bas (ou de gauche à droite, comme indiqué sur ce schéma). Evitez la formation de plis ou de bulles.

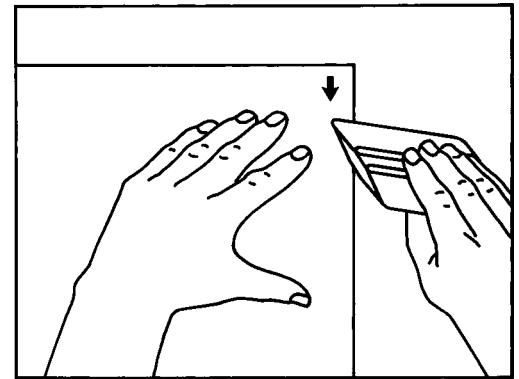


BULLETIN TECHNIQUE 1.4

Relevez légèrement le décor et enlevez le protecteur sur environ 15 à 20 cm (ou davantage si vous pensez être assez expérimenté). Maintenez le décor à proximité de la surface d'application et appliquez-le en entrecroisant les coups de raclette, en commençant par le milieu du bord déjà appliqué. Continuez en respectant le même principe d'application jusqu'à ce que l'intégralité du décor soit posé.

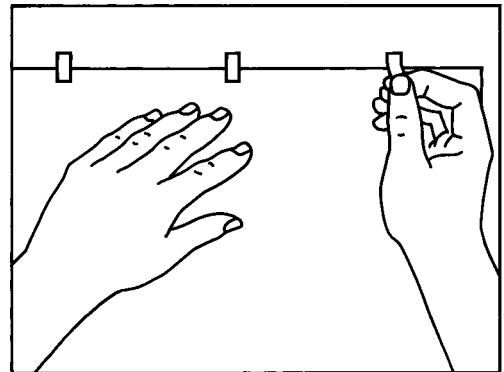


Vérifiez que les bords ont été appliqués correctement, si nécessaire, passez de nouveau la raclette sur les bords. Les bulles peuvent être crevées à l'aide d'une aiguille, et l'air peut être chassé du trou ainsi créé. Pour ce faire, commencez par appuyer d'abord sur les bords de la bulle.

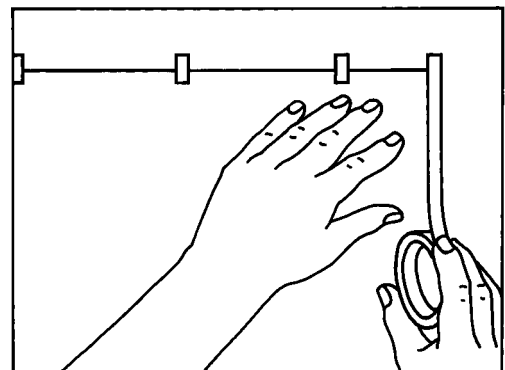


Décors de format important

Mettez le décor, dont le protecteur est toujours en place, sur la surface d'application et fixez-le sur le bord supérieur de la surface à l'aide de minces bandes de ruban de masquage. Vérifiez le bon positionnement du décor.

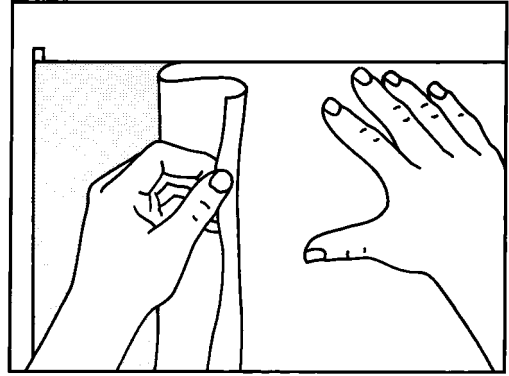


Appliquez une bande de ruban de masquage sur toute la longueur du bord du décor, soit à gauche, soit à droite. Cette longue bande permet de maintenir le décor en place si les bandelettes de ruban de masquage sont enlevées. Si nécessaire, appliquez une autre bande de ruban de masquage, qui viendra recouvrir environ la moitié de la première bande.

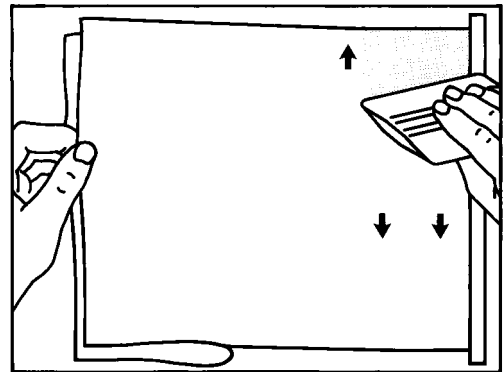


BULLETIN TECHNIQUE 1.4

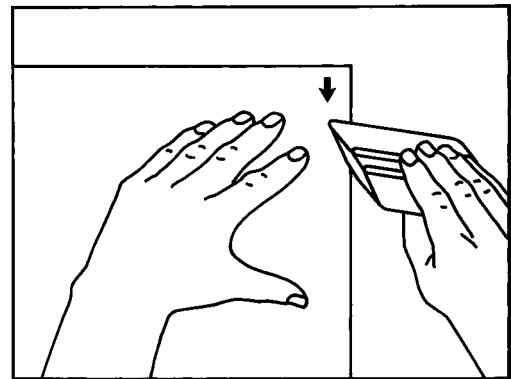
Enlevez les bandes de ruban de masquage du bord supérieur. Enroulez le décor en direction de la charnière maintenant formée, et enlevez le protecteur sur une bande d'environ 20 à 30 cm de large, parallèlement à la charnière. Repliez légèrement le protecteur de façon à laisser l'adhésif découvert.



Enroulez le décor et commencez à l'appliquer au niveau de la charnière, au moyen d'une raclette en plastique rigide. Travaillez en entrecroisant les coups de raclette, en partant du milieu de la charnière vers les bords supérieurs et inférieurs du décor.



Continuez l'application étape par étape, en enlevant le protecteur puis en appliquant le décor, jusqu'à ce que la totalité du graphisme ait été appliqué. Enlevez ensuite la charnière puis vérifiez la pose au niveau des bords du décor en repassant la raclette.

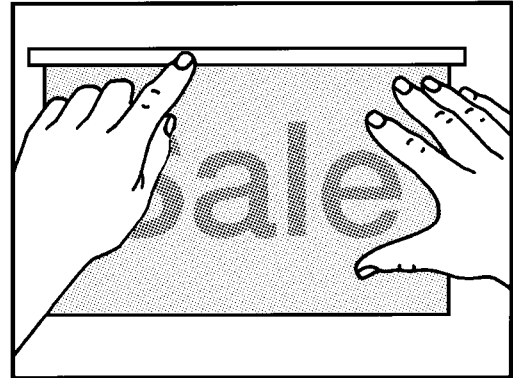


BULLETIN TECHNIQUE 1.4

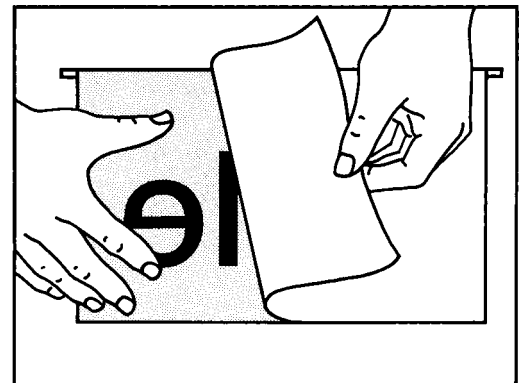
Application de textes et de logos découpés par plotter

Les textes et les logos découpés par plotter ou par découpe doivent toujours être appliqués en utilisant du film d'application. Le film d'application est laminé sur les graphismes, il sert de moyen de transfert et permet de garder la forme correcte du graphisme lors de son application. La méthode d'application utilisée avec ces graphismes est généralement assez proche de celle utilisée pour les graphismes imprimés. Selon le format du graphisme il sera possible d'utiliser une charnière.

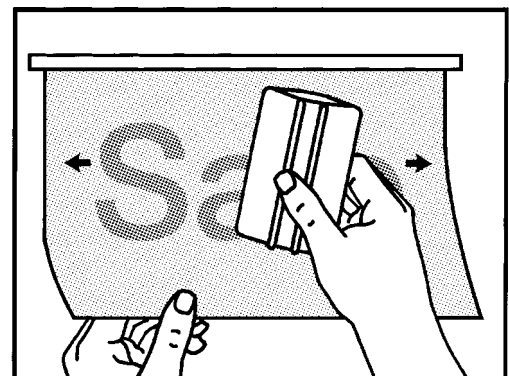
Fixez l'ensemble du graphisme dans la bonne position, y compris le protecteur et le film d'application, avec des bandes de ruban de masquage. Préparez également une charnière horizontale ou verticale.



Enroulez le graphisme vers l'arrière de la charnière et enlevez une partie du protecteur, ou sa totalité, si le format le permet. Faites en sorte que le graphisme ne se colle pas avant son application.

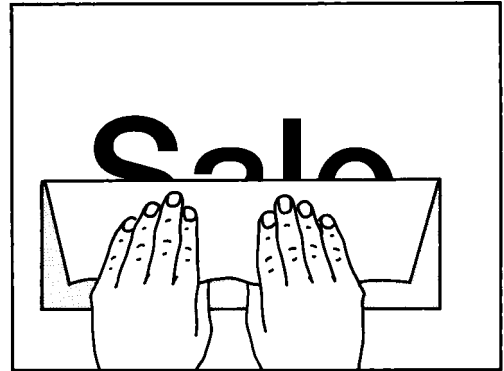


Sans toucher l'adhésif du graphisme, appliquez-le au moyen d'une raclette en plastique rigide en entrecroisant les coups de raclette. Continuez l'application en partant du bord de la charnière vers l'autre extrémité du décor.



BULLETIN TECHNIQUE 1.4

Retirez le film d'application sous un angle d'environ 180°. Il est préférable de le retirer quelques minutes après que le graphisme ait été appliqué, ce qui empêchera la formation de bulles d'air. Vérifiez la pose au niveau des bords du décor en repassant la raclette.



www.averygraphics.com

Graphics Division
Rijndijk 86, P.O. Box 118
2394 ZG Hazerswoude – The Netherlands
Tel +31 71 3421500 – Fax +31 71 3421538